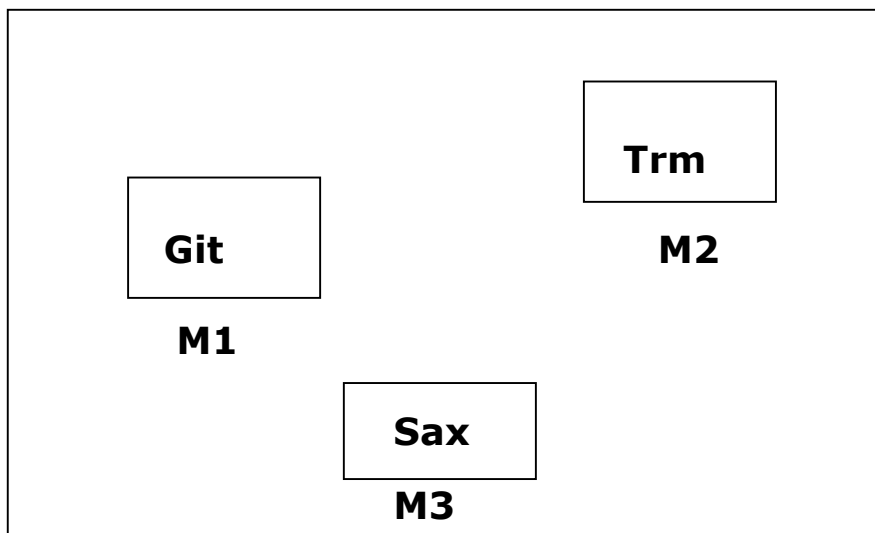


Thymeshift Elektronik – Teknisk rider



Mikrofoner/Line:

Trummor

- 1 st mik BD (t.ex AKG D-112) – kort stativ m bom
- 1 st mik SD (t.ex Shure SM-57) – kort stativ m bom
- 2 OH (kondensator) – högt stativ m bom x 2
- 2 st mik toms om möjlig (t.ex Sennheiser 421) – kort stativ m bom x 2
- 1 Hihat (kondensator) – kort stativ m bom
- 1 st talmikrofon – högt stativ m bom
- 2 st linebox Ipad

Gitarr 1 (Gunillasson)

- 1 st mikrofon till förstärkare (Shure SM-57 t.ex) – kort stativ m bom
- 2 linebox laptop

Saxofon

- 1 st mikrofon (t.ex Sennheiser 441 el liknande) – högt stativ m bom
- 4 st linebox Ipad/synt

Medhörning (M1-M3):

Tre separata monitorsystem är nödvändiga, se stageplot för placering

M1

M2

M4

Vid frågor eller tveksamheter kontakta:

Johan Björklund

mob. 070-678 42 75

e-mail: johan@johanbjorklund.se

www.johanbjorklund.se